

SILENSOR® by DAVEY



SLS model



SLL model



VOOR
WONINGEN



ZWEM-
BADPOMP

REVOLUTIONNAIRE WATERGEKOELDE ZWEMBADPOMPEN

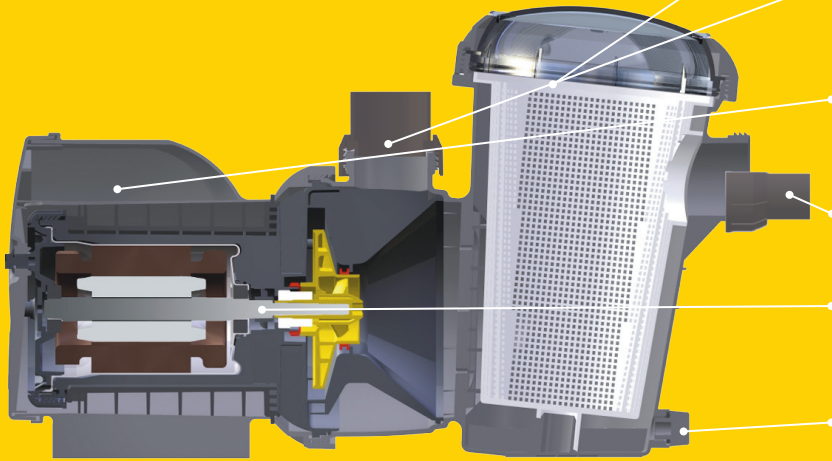
TOEPASSING

Ideaal voor zwembadfiltratie,
waterpartijen en verwarmingssystemen
voor zwembaden en jacuzzi's.

SUPERSTILLE ZWEMBADPOMP

- Watergekoelde pomp die stiller werkt met minder trilling - gemiddelde van 55dB
- Ventilatie niet nodig - meer flexibiliteit voor installateur
- Ontwerp met een lange levensduur - geen corrosie
- Extra grote bladermand van 4,5 liter - lange intervallen tussen reiniging
- Kleinere bladermand verkrijgbaar voor de "Cassettemarkt"
- Beveiliging tegen voedingsverlies - automatische uitschakelaar om de pomp te beschermen
- Ingebouwde thermische beveiliging - Niet nodig aan aparte beveiligingsschakelaar
- Geschikt voor zoutwaterzwembaden
- Verkrijgbaar in een- en driefasige modellen, met een debiet tot 24m³/u

Zwembadpomp



- Grote bladermand (op SLL-modellen) met Eenvoudig te verwijderen, doorzichtig deksel
- Droogloopbeveiliging om de pomp te beschermen wanneer er geen water in de pomp zit
- Gebouwd met sterke corrosie- en uv-bestendige polypropyleenmaterialen voor een lange levensduur
- Vatsnelkoppelingen van hoge kwaliteit in ABS voor een eenvoudige installatie
- Watergekoelde motor met hoog rendement voor een stil en efficiënt gebruik het hele jaar door
- De aftapplug maakt het mogelijk om de behuizing snel af te tappen, voor een eenvoudige verwijdering en een Eenvoudig onderhoud

Geproduceerd in Australië • CE

ELEKTRISCHE GEGEVENS

Model	SLS100E	SLS/SLL150E	SLL200E	SLL300E	SLL400E	SLL2003F	SLL3003F	SLL4003F
Elektrische spanning (V)	220/240					400		
Netfreq. (Hz)	50							
Motoringangsvermogen (W/pk)	740/1.0	860/1.2	1130/1.5	1400/1.9	1760/2.4	1130/1.5	1400/1.9	1760/2.4
Versterkers	3.6	4	4.8	5.9	7.4	2.1	2.4	2.8
Motoruitgangsvermogen (W/pk)	525/0.7	620/0.8	830/1.1	960/1.3	1200/1.6	830/1.1	960/1.3	1200/1.6
Tpm	2850							
Behuizingsklasse (IP)	56							
Isolatieklasse	F							
Kabellengte	3m							

WERKINGSLIMIETEN

Max. watertemperatuur	40°C
Max. omgevingstemperatuur	40°C
Geluidsniveau (AS 5102.2)	54 to 56dBa

AFMETINGEN

Model	Diameter montagegaten	Inlaat PVC	Uitlaat PVC	Nettogewicht (kg)
SLS100E	10x34	50	50	11.0
SLS/SLL150E		50	50	11.0
SLL200E		50	50	12.5
SLL300E		63	63	12.5
SLL400E		63	63	13.0
SLL2003F		50	50	12.5
SLL3003F		63	63	12.5
SLL4003F		63	63	14.0

HYDRAULIC PERFORMANCE

